

Маслов С. П.

Троичная схемотехника

Схемотехника определяется как научно-техническое направление, охватывающего проблемы проектирования и исследования схем электронных устройств радиотехники и связи, вычислительной техники, автоматики и др.

Содержание понятия схемотехника зависит от уровня, на котором оно используется. В нынешней цифровой технике большинство разработчиков оперируют большими интегральными схемами и у многих может никогда не возникнуть необходимости реализовать какое-либо логическое устройство на уровне логических элементов. Разработчик располагает мощными средствами проектирования и разнообразными "полуфабрикатами". Для достижения результата достаточно уметь обоснованно выбрать необходимые компоненты и грамотно их сопрячь.

Технология интегральных схем за счет больших вложений и многолетних усилий доведена до совершенства. Намерения поменять ее элементную базу не получают поддержки – нет оснований проходить пройденное. Прорыв в этой сфере возможен лишь при появлении кардинально новых идей, сулящих многообещающие перспективы.

В недвоичной же технике вообще, и в троичной в частности, дело обстоит иначе. Никакого задела и никаких канонов здесь нет и чтобы довести дело до практического результата нужно пройти весь путь от логических элементов, через типовые узлы и устройства к сложным структурам.

Троичная Схемотехника (ТС), о которой говорится в статье, имеет в основе осмысление опыта, полученного при создании более 50-и лет тому назад троичных ЭВМ "Сетунь" [5]. Элементная база этих машин создавалась интуитивно - из желания воплотить на аппаратном уровне такие функции как, например, "Совпадение" или "Запрет". На более позднем этапе возникло понимание троичности, присущей элементам с индуктивными связями, и того как на их основе реализуется Троичная пороговая логика [4].

Автор имел цель: придумать функциональный аналог элемента "Сетунь", который можно осуществить на современной технической базе и попытаться осуществить на нем троичные логические структуры, используя наработки "Сетуней".

Запатентованы Пороговый Элемент Троичной Логике (ПЭТЛ) [1] и многоцелевой узел, состоящий из трех ПЭТЛ - Устройство Троичной схемотехники (УТС) [2]. ПЭТЛ является функциональным аналогом элементов "Сетуней", а его прототипом послужил элемент

ЭСЛ, однако использовать схемные решения "Сетуней" и приемы из арсенала ЭСЛ-схемотехники при создании троичных устройств не удастся. Для этого потребовалась специальная Троичная Схемотехника (ТС).

Статья посвящена элементам, подходам, приемам и изобразительным средствам ТС. Устройство самих ПЭТЛ и УТС не обсуждается. Они описываются в терминах "черного ящика".

Как ПЭТЛ, так и УТС имеют единственный вход X и несколько выходов. На вход в параллель поступают n дискретных сигналов, каждый из которых имеет одно из трех значений: $+1, 0$ или -1 (на физическом уровне это дискретные токи $+I_\Phi, 0$ и $-I_\Phi$). На входе формируются значения, описываемые функцией $TS(X_1, \dots, X_{n-1}, X_n)$:

$$TS(X_1, \dots, X_{n-1}, X_n) = \begin{cases} +1 & \text{если } (n_{+1} - n_{-1}) > 0 \\ 0 & \text{если } (n_{+1} - n_{-1}) = 0 \\ -1 & \text{если } (n_{+1} - n_{-1}) < 0 \end{cases} \quad (1)$$

где n_{+1} - число сигналов, текущие значения которых $+1$
 n_{-1} - число сигналов, текущие значения которых -1

Троичным значениям TS соответствуют двоичные значения (двузначные компоненты TS) на 4-х выходах ПЭТЛ ($+R, +L, -R, -L$) и 8-и выходах УТС ($M1, M2, M3, M4, M5, M6, M7, M8$). Соответствие значений на входах ПЭТЛ и УТС значениям на их выходах приведено в Таблице 1.

TS	+1	0	-1	TS	+1	0	-1	TS	+1	0	-1
+R	+1	0	0	M1	+1	0	0	M5	0	0	+1
+L	0	+1	+1	M2	0	+1	+1	M6	+1	+1	0
-L	-1	-1	0	M3	-1	-1	0	M7	0	-1	-1
-R	0	0	-1	M4	0	0	-1	M8	-1	0	0

Таблица 1. ПЭТЛ и УТС

Отметим, что хотя в Таблице 1 фигурируют троичные значения $-1, 0, +1$, значения на выходах ПЭТЛ и УТС - двоичные: $+1$ или 0 на выходах $+R, +L, M1, M2, M5, M6$; -1 или 0 на выходах $-R, -L, M3, M4, M7, M8$. Как ПЭТЛ, так и УТС могут иметь несколько групп выходов. Текущие значения на одноименных выходах тождественны.

Преобразование (1) и объединение (сборка) выходов ПЭТЛ и УТС (двузначных компонент троичных значений) являются средствами ТС. Например, объединяя $+R$ и $-R$, получим повторение входного троичного значения, объединяя $+L$ и $-L$ - его нециклическую инверсию, объединяя $+R$ и $+L$ или $-R$ и $-L$ - постоянные значения $+1$ или -1 для любого значения на входе. Допустимо и объединение выходов разных ПЭТЛ и УТС.

На схемах ТС сборкам соответствуют вертикальные линии, нижние концы которых помечены буквами, а верхние – наименованием элемента, к входу которого данная сборка подключена, либо названием сигнала. Слева от сборок располагаются элементы, выходы которых к ней подключены, справа – единственный элемент, со входом которого она соединена.

Проиллюстрируем приемы и средства ТС на примере Троичного полусумматора [3]. Хотя рисунок является привычной формой изображения, в ТС более удобно использовать "табличную" форму. На Рис.1 полусумматор показан в привычном, а на Рис.2 – в табличном представлении.

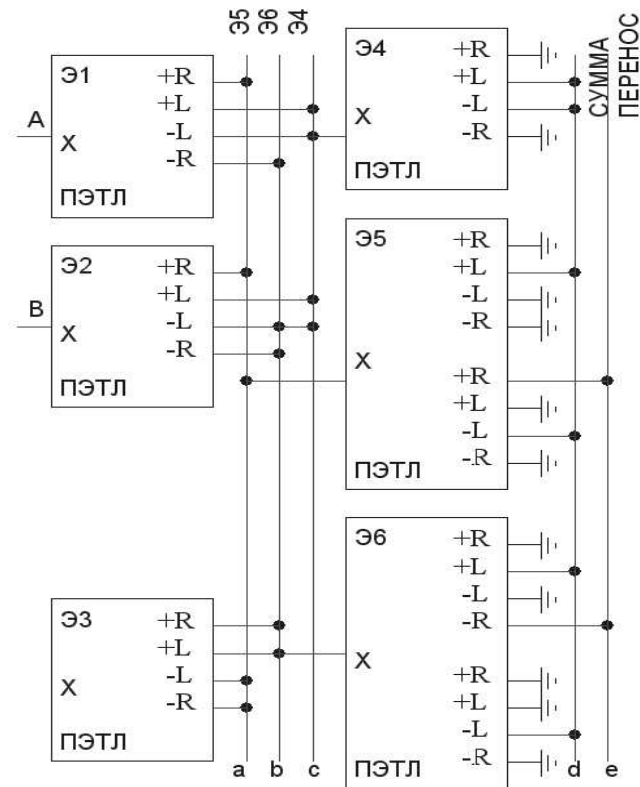


Рис.1 Троичный полусумматор

		Э5	Э6	Э4		
А	Э1	+R	●			
		+L			●	
	ПЭТЛ	-L			●	
В	Э2	+R	●			
		+L			●	
	ПЭТЛ	-L		●	●	
	Э3	+R		●		
		+L		●		
	ПЭТЛ	-L	●			
		-R	●			
			a	b	c	
с	Э4	+R				
		+L	●			
	ПЭТЛ	-L	●			
а	Э5	+R			●	
		+L	●●			
	ПЭТЛ	-L				
b	Э6	+R				
		+L				
	ПЭТЛ	-L	●●			
		-R			●	
			d	e		

Рис. 2. Троичный полусумматор

В табличной форме сборки изображаются не вертикальными линиями, а столбцами таблицы, строки которой соответствуют выходам ПЭТЛ или УТС. На подсоединение выхода к сборке указывает черный кружок в ячейке, соответствующей этой сборке. Если в строке более одного кружка - подключены несколько тождественных выходов.

Табличная форма представления, не уступая рисунку в наглядности, упрощает заполнение таблиц истинности. Из нее легче перейти к цифровому описанию устройства. Снимается проблема присущая использованию рисунка: ПЭТЛ и УТС могут иметь более одной группы тождественных выходов и разработчик вправе брать выход из любой группы. Рисунок пришлось бы постоянно переделывать; в табличном же представлении всегда изображается единственная группа, а о наличии других говорят несколько кружков в строке таблицы.

Троичный полусумматор содержит 6 ПЭТЛ (Э1-Э6) и 5 сборок a,b,c,d,e. Слагаемые А и В поступают на входы ПЭТЛ Э1 и Э2, СУММА и ПЕРЕНОС снимаются с сборок d,e. Его функционирование описывается Таблицей 2.

A	+1	0	-1	+1	0	-1	+1	0	-1
B	+1	+1	+1	0	0	0	-1	-1	-1
a	+1	0	0	0	-1	-1	0	-1	-1
b	+1	+1	0	+1	+1	0	0	0	-1
c	-1	-1	0	-1	0	-1	0	+1	+1
d	+1	+1	0	+1	0	-1	0	-1	+1
e	+1	0	0	0	0	0	0	0	-1

Таблица 2 Троичный полусумматор

В ТС имеется процедура заполнения таблицы истинности. Хотя для такого простого устройства как полусумматор заполнить таблицу можно "вручную", в качестве примера опишем эту процедуру детально:

1. Фиксируем значения на входах: (например: $A=-1, B=0$);
2. По Таблице 1 определим для этих значений набор значений на подключенных к сборке выходах: (сборка а; ПЭТЛ Э1, выход $+R=0$; ПЭТЛ Э2, выход $+R=0$; ПЭТЛ Э3, выходы $-L=-1, -R=0$).
3. К набору применим преобразование (1); результат поместим в ячейку таблицы, соответствующую сборке: ($a = -1$);
4. Перейдем к п.1; зададим другие значения А и В; выполним пп.2 и 3 для другой ячейки этой сборки. По завершению перейдем к другим сборкам.

Приведем другие примеры использования ТС. Троичные дешифратор и демультимплексор.

Троичный дешифратор 1x3 изображен на Рис.5. Дешифратор реализован на одном УТС, имеет управляющий вход С и три пары выходов: a,b c,d и e,f.

C	M1				•		
	M2		•				
	M3					•	
	M4			•			
	M5				•		
	M6						•
УТС	M7	•					
	M8			•			
		a	b	c	d	e	f

Рис.3 Дешифратор 1x3

Функционирование дешифратора описывается Таблицей 4.

С	+1	0	-1
a	0	-1	-1
b	0	+1	+1
c	-1	0	-1
d	+1	0	+1
e	-1	-1	0
f	+1	+1	0

Таблица 4
Дешифратор 1x3

Дешифратор 1x3 является составной частью многих устройств. В частности троичного демультиплектора, изображенного на Рис.4. Демультиплексор имеет один вход А, три выхода А(+1),А(0),А(-1) и управляется троичным дешифратором 1x3. Пары сборок a,b c,d и e,f дешифратора и демультиплектора – общие.

В зависимости от значения на входе С дешифратора на одном из выходов демультиплектора А(+1),А(0),А(-1) повторяется значение, имеющееся на входе А.

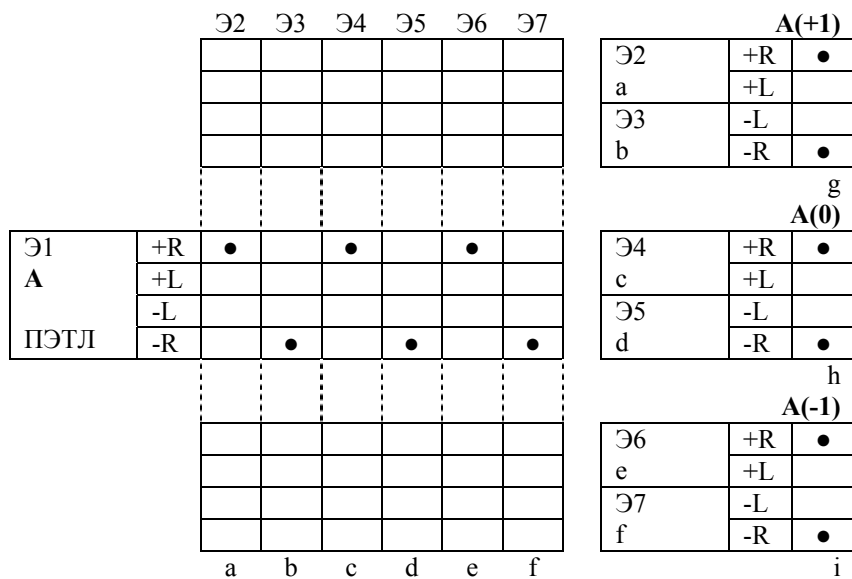


Рис.4 Троичный демультиплексор 1x3

ПЭТЛ Э1 имеет 3 группы выходов. В ТС допускается частичное использование ПЭТЛ – либо только выходы +R,+L, либо только -L, -R. На Рис.4 частично используются ПЭТЛ Э2 – Э7.

Таблица истинности для узла дешифратор-демультиплексор имеет большие размеры. В рамках статьи ограничимся содержательным описанием его работы.

Для каждого значения С имеется единственная пара сборок, на которую от дешифратора поступают нули, благодаря чему на входы единственной из трех пар ПЭТЛ: Э4,Э5 Э6,Э7 Э8,Э9 поступают положительная (+А) и отрицательная (-А) компоненты входного значения. На входах других сборках будут либо 0, если +А=+1 или -А=-1, либо +1, если +А=0, либо -1, если -А=0. Выходы +R и -R пар ПЭТЛ подключены соответственно к сборкам g,h,i, являющихся выходами демультиплексора. На одной из них (той, на входы которой от дешифратора поступили нули) формируется текущее значение А.

Помимо рассмотренных здесь в качестве примеров использования ТС устройств, в патентах [1,2] описаны: "Троичная схема совпадений на 2 входа", "Генератор троичных констант", "Троичные дешифратор и демультиплексор 2х9". На момент подачи статьи на стадии формальной экспертизы находится заявка на изобретение: "Троичные D-триггеры".

Литература

1. Маслов С.П. Пороговый элемент троичной логики и устройства на его основе. Патент РФ на изобретение: RU № 2278469 С1
2. Маслов С.П. Узел троичной схемотехники и дешифраторы-переключатели на его основе. Патент РФ на изобретение: RU № 2461122 С1
3. Маслов С.П. Об одной возможности реализации троичных цифровых устройств. // Программные системы и инструменты. Тематический сборник № 12. М.; Изд-во факультета ВМиК МГУ, 2011, С.222-227.
4. Брусенцов Н.П. Пороговая реализация трехзначной логики электромагнитными средствами. // Вычислительная техника и вопросы кибернетики. Вып.9. – М.: Изд-во Моск. ун-та, 1972. С.3-35.
5. Брусенцов Н.П., Жоголев Е.А., Маслов С.П., Рамиль Альварес Х. Опыт создания троичных цифровых машин. // Компьютеры в Европе. Прошлое, настоящее и будущее. – Киев: Феникс, 1998. С. 67-71

**Опубликовано: Программные системы и инструменты.
Тематический сборник №13. М.: Изд-во факультета
ВМиК МГУ, 2012.С. 152-158**